



KIESELMANN

FLUID PROCESS GROUP

Инструкция по эксплуатации

Угловые фильтры

Тип: 7018

DN 25 – DN 150

В сборе с фильтрующим элементом

Подсоединения сварка/сварка,

резьба/резьба, гайка/резьба



Русский **RUS**

Кизельманн ГмбХ

Пауль-Кизельманн штр. 4-10

75438 Книттлинген

☎ +49 (0) 7043 371-0
sales@kieselmann.ru

• Fax: +49 (0) 043 371-125
• www.kieselmann.ru



KIESELMANN

FLUID PROCESS GROUP

1.	Содержание	
1.	Содержание	2
2.	Общие положения	3
2.1	Информация для вашей безопасности	3
2.2	Используемые условные обозначения и символы по технике безопасности	3
2.3	Область применения	3
2.4	Персонал	4
2.5	Внесение изменений, запасные части, аксессуары	4
2.6	Общие положения	4
3.	Техника безопасности	5
3.1	Область применения	5
3.2	Общие положения	5
3.3	Общие инструкции по технике безопасности	5
4.	Транспортировка и хранение	6
4.1	Поставка	6
4.2	Транспортировка	6
4.3	Хранение	6
5.	Принцип действия	7
5.1	Описание функций	7
5.2	Инструкции по установке	7
5.3	Правила выполнения сварочных работ	7
5.4	Мойка	7
6.	Технические характеристики	8
7.	Разборка и сборка фильтра	9
7.1	Разборка	9
7.2	Сборка	9
8.	Чертежи и габаритные размеры	10
8.1	Чертежи	10
8.2	Габаритные размеры	10
9.	Быстроизнашивающиеся части	12
9.1	Уплотнения	12

2. Общие положения

2.1 Информация для вашей безопасности

Благодарим вас за то, что вы выбрали высококачественное оборудование Кизельманн. При правильном использовании и регулярном обслуживании, наше оборудование будет долго и безупречно работать.






Перед началом установки и работы, внимательно ознакомьтесь с настоящей инструкцией, а также с приведенными в ней требованиями по технике безопасности. Выполнение этих требований обеспечит надежную и безопасную работу клапана и, соответственно, всей технологической линии. Учтите, что неправильное использование оборудования может явиться причиной аварий и причинения вреда здоровью обслуживающего персонала.

Гарантия не распространяется на повреждения, вызванные несоблюдением правил, приведенных в настоящей инструкции, неправильной установкой, неправильным использованием или обслуживанием, а также на повреждения, вызванные внешними воздействиями.

Наше оборудование производится, собирается и тестируется с соблюдением самых высоких стандартов качества. Однако, при возникновении необходимости предъявления претензий, мы постараемся сделать все от нас зависящее, чтобы вы насладились качеством нашего гарантийного обслуживания. Даже после окончания гарантийного периода мы остаемся в вашем распоряжении. В настоящем руководстве вы найдете все необходимые инструкции по техническому обслуживанию и полный список запасных частей. В случае, если вы не хотите возлагать на себя бремя по обслуживанию оборудования, наша сервисная служба Кизельманн всегда готова прийти к вам на помощь.

2.2 Используемые условные обозначения и символы по технике безопасности

Советы приведены в разделе «Техника безопасности» или находятся в тексте непосредственно перед соответствующим разделом инструкции. Все предупреждения отмечены специальным символом и снабжены предупреждающим словом. Содержащиеся в предупреждениях требования должны неукоснительно выполняться. Пожалуйста, приступайте к работе с клапаном только после ознакомления с настоящей инструкцией.

Символ	Предупреждающее слово	Обозначение
	ОПАСНОСТЬ!	Опасность, которая может повлечь за собой тяжелые травмы персонала или его смерть.
	ОСТОРОЖНО!	Опасность, которая может повлечь за собой причинение вреда персоналу или его смерть.
	ВНИМАНИЕ!	Опасная ситуация, которая может стать причиной легких повреждений у персонала или причинения вреда оборудованию.
	ВНИМАНИЕ!	Опасная ситуация, которая может стать причиной порчи продукта или незначительного ущерба оборудованию.
	УЧТИТЕ!	Таким символом отмечаются полезные советы по работе с оборудованием.

2.3 Область применения

Данное оборудование предназначается для использования только для описанных ниже областей применения. Использование оборудования в других областях применения считается использованием не по назначению. Компания Кизельманн не несет никакой ответственности за повреждения, вызванные использованием оборудования не по назначению. Ответственность за применение оборудования не по назначению полностью лежит на пользователе. Строгое соблюдение требований по транспортировке и хранению, а также сборке и монтажу, обеспечит надежную и безопасную работу оборудования.

Использование оборудования в пределах заданной для него области применения, также подразумевает строгое соблюдение правил по эксплуатации, проверке и обслуживанию.

2.4 Персонал

Персонал, ответственный за работу и обслуживание данного оборудования, должен иметь необходимую квалификацию для выполнения такого типа работ. Персонал должен быть хорошо осведомлен о потенциальных опасностях и должен строго следовать правилам техники безопасности, указанным в данном руководстве. К выполнению электротехнических работ допускается только квалифицированный персонал.

2.5 Внесение изменений, запасные части, аксессуары

Внесение изменений в конструкцию или модификация оборудования, которые могут повлиять на его безопасную работу, запрещены. Демонтаж, установка обводных трубопроводов и дезактивация предохранительного оборудования запрещена. Разрешено использование только рекомендованных производителем, оригинальных запасных частей и аксессуаров.

2.6 Общие положения

Допускается использование только исправного оборудования. В дополнение к указанным в данном руководстве правилам техники безопасности, необходимо строгое соблюдение следующих правил:

- Правила по предотвращению возникновения несчастных случаев.
- Общие правила по технике безопасности.
- Правила и требования по технике безопасности, действующие в стране установки оборудования.
- Правила по технике безопасности и эксплуатации технологической линии.

3. Техника безопасности

3.1 Область применения

Угловые фильтры используются для удаления из потоков жидкостей твердых частиц. При прохождении жидкости через фильтр твердые частицы задерживаются на сетке фильтрующего элемента.

3.2 Общие положения



ВНИМАНИЕ!

- Во избежание несчастных случаев оборудование должно использоваться в строгом соответствии с правилами по технике безопасности и содержащимися в настоящей инструкции по эксплуатации техническими характеристиками.



УЧТИТЕ!

Все данные соответствуют текущему уровню технического развития. Возможно внесение изменений, как результат дальнейшего технического прогресса.

3.3 Общие инструкции по технике безопасности



ОСТОРОЖНО!

ОСТОРОЖНО!

Риск получения травм из-за течи продукта

Демонтаж фильтров из линии может быть потенциально опасным.

- Вытекающие через дренажные отверстия жидкости должны сбрасываться в дренаж без разбрызгивания.
- Перед демонтажем фильтра из линии убедитесь, что вся система опорожнена от жидкостей и газов и находится не под давлением.



ВНИМАНИЕ!

ВНИМАНИЕ!

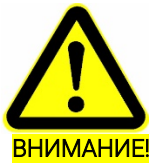
- Перед запуском линии в эксплуатацию убедитесь, что вся линия тщательно вымыта
- Необходимо убедиться в отсутствии внешних нагрузок на корпус фильтра

4. Транспортировка и хранение

4.1 Поставка

- При получении оборудования незамедлительно проверьте комплектность поставки и удостоверьтесь в отсутствии повреждений упаковки.
- Снимите упаковку с оборудования.
- Сохраните или утилизируйте упаковку в соответствии с местными требованиями по утилизации.

4.2 Транспортировка



ВНИМАНИЕ!

При транспортировке оборудования необходимо строгое соблюдение следующих правил:

- Существующих технологических требований и норм
- Общих правил по технике безопасности
- Корпоративных правил по технике безопасности, применяемых на данном производстве

4.3 Хранение



ВНИМАНИЕ!

- Во избежание порчи оборудования при хранении необходимо строгое соблюдение инструкций по хранению, а также избегать длительных сроков хранения.



УЧТИТЕ!

Компания КИЗЕЛЬМАНН рекомендует регулярно проверять состояние оборудования и строго следить за условиями в процессе длительного хранения оборудования. Для сохранения в оптимальном состоянии уплотнений, подшипников и электронных компонентов, необходимо соблюдение и выполнение нижеперечисленных действий:

- Во избежание порчи уплотнений и подшипников:
 - Клапаны размером до DN 125 / OD 5" должны храниться горизонтально
 - Клапаны размером более DN 125 / OD 5" должны храниться в вертикальном положении, приводом вверх
- Не размещайте посторонние предметы на оборудовании.
- При хранении защитите оборудование от воздействия пыли и влаги.
- Оборудование должно храниться в сухом, хорошо проветриваемом помещении при постоянной температуре (оптимальной является температура 25±5°C при относительной влажности 70±5%).
- Уплотнения, подшипники и пластиковые части необходимо защитить от воздействия ультрафиолетовых лучей и озона.

5. Принцип действия

5.1 Описание функций

Угловые фильтры используются для удаления из потоков жидкостей твердых частиц. При прохождении жидкости через фильтр в направлении, указанном стрелкой (см. рисунок) твердые частицы задерживаются на сетке фильтрующего элемента.

5.2 Инструкции по установке

Положение фильтра

Фильтр может устанавливаться в любом положении.



ВНИМАНИЕ!

- Необходимо убедиться в отсутствии внешних нагрузок на корпус фильтра

5.3 Правила выполнения сварочных работ

Перед началом сварочных работ из корпуса фильтра должны быть удалены все уплотнения и детали. Во избежание возникновения несчастных случаев, к сварочным работам допускается только сертифицированный персонал (EN ISO 9606-1). Сварка: TIG (в среде инертного газа).



ОСТОРОЖНО!

Риск получения травм из-за контакта с горячими поверхностями

Во избежание преждевременного износа клапана недопустимо наличие внешних нагрузок на его корпус при сварке.

Перед началом сборки охладите приваренные компоненты модуля.



ВНИМАНИЕ!

Повреждения фильтра из-за остаточных загрязнений

Посторонние предметы в корпусе фильтра могут вывести его из строя. Перед началом сборки необходимо тщательно очистить внутреннюю часть корпуса фильтра.

5.4 Мойка

Фильтрующий элемент необходимо вынуть из корпуса фильтра для очистки.



ВНИМАНИЕ!

Также возможна промывка фильтрующих элементов, в конструкции которых отсутствует мелкоячеистая сетка, используя подачу жидкости в обратном основном потоку продукта направлении.



KIESELMANN

FLUID PROCESS GROUP

6. Технические характеристики

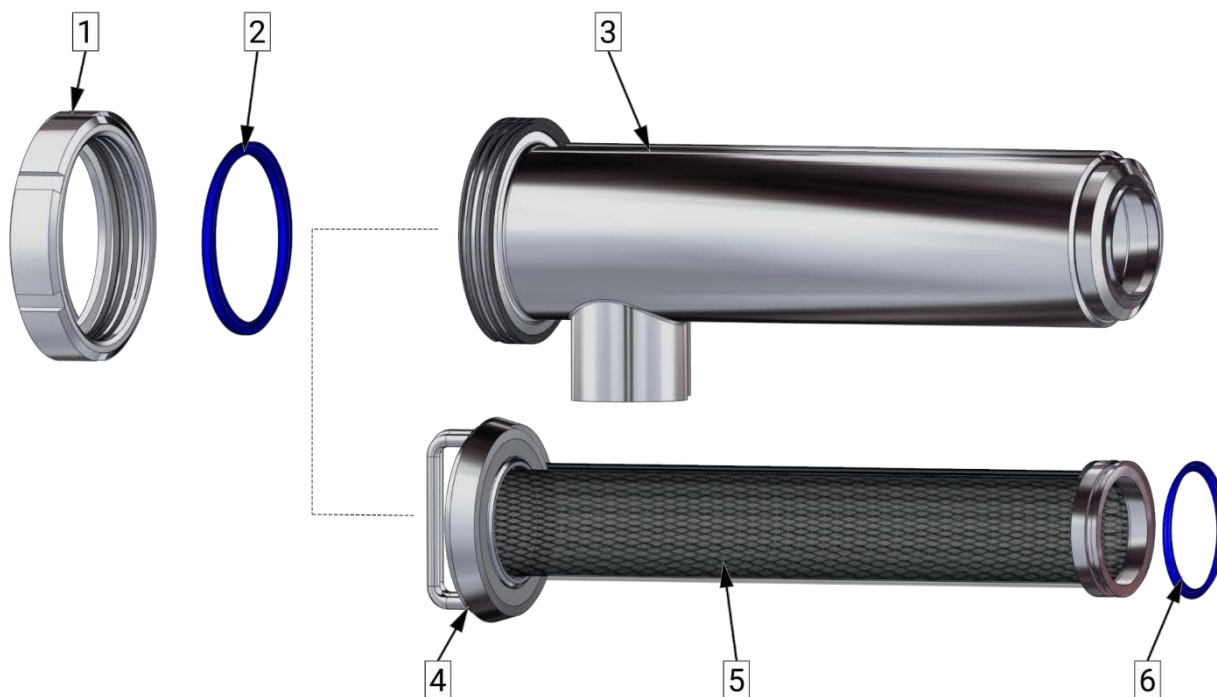
Модель:	Угловой фильтр с фильтрующим элементом	
Размеры клапанов:	DN 25 – DN 150	
Тип подсоединений:	Под сварку в соответствии с DIN EN 10357 Резьбовой штуцер DIN 11851 Накидная гайка DIN 11851	
Температурные диапазоны:	Продукт:	+4° до +100°C (зависит от типа продукта)
	Стерилизация:	
	- EPDM	+120°C (кратковременно) 30 мин.
	- HNBR	+100°C (кратковременно) 30 мин.
	- FKM	+100°C (кратковременно) 30 мин.
	- NBR	+100°C (кратковременно) 30 мин.
Класс давления	DN 25 – DN 65	PN 16
	DN 80 – DN 100	PN 10
	DN 125 – DN 150	PN 8
Материалы: (контактирующие с продуктом)	Нержавеющая сталь:	1.4301 / AISI 304 1.4404 / AISI 316L
	Поверхности:	Ra ≤ 0,8 мкм, электрополировка
	Материалы уплотнений:	EPDM, HNBR, NBR, FKM

7. Разборка и сборка фильтра

7.1 Разборка

Разборка клапанов сварка/сварка, сварка/резьба, резьба/резьба, гайка/резьба

- Отверните накидную гайку (1)
- Вытащите фильтрующий элемент (5) из корпуса фильтра (3)
- Снимите уплотнение (2) и O-кольцо (6).



1	Накидная гайка	4	Конический штуцер
2	Уплотнение	5	Фильтрующий элемент
3	Корпус	6	O-кольцо

Рекомендации по использованию смазочных материалов



УЧТИТЕ!

Материал уплотнений

EPDM, Витон, K-Flex, NBR,
HNBR
Силикон

Резьбовые соединения

**) При эксплуатации клапанов на линиях приготовления продуктов питания или производства напитков, допускается использование только имеющих специальный допуск смазочных материалов. Пожалуйста, обратите внимание на наличие соответствующей маркировки в инструкциях производителей смазочных материалов.*

Тип смазки

- ⇒ Klüber Paraliq GTE 703*
- ⇒ Klüber Sintheso pro AA2*
- ⇒ Interflon Food Grease*

7.2 Сборка

- Тщательно очистите и слегка смажьте посадочные места и трущиеся поверхности.
- Сборка производится в обратном порядке.



KIESELMANN

FLUID PROCESS GROUP

8. Чертежи и габаритные размеры

8.1 Чертежи

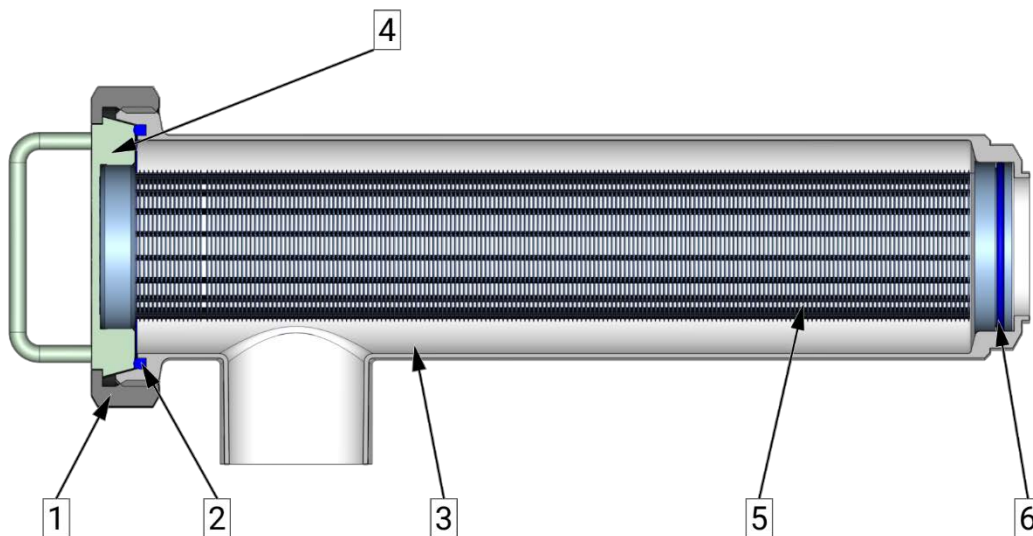
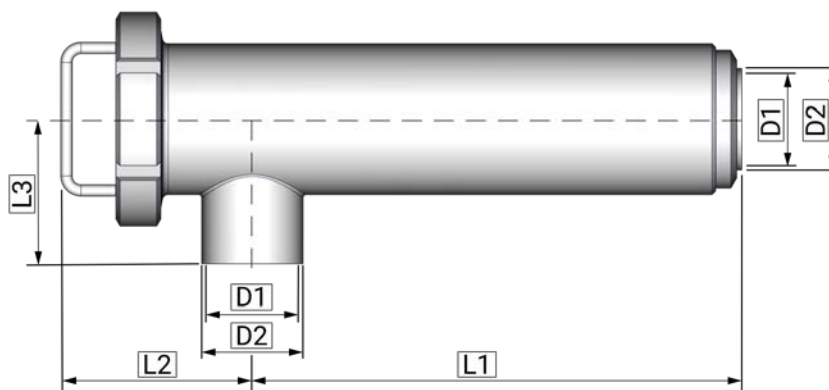


Рис. 1 Угловой фильтр с подсоединениями сварка/сварка

1	Накидная гайка	4	Конический штуцер
2	Уплотнение	5	Фильтрующий элемент
3	Корпус	6	О-кольцо

8.2 Габаритные размеры

Угловой фильтр с подсоединениями сварка/сварка



DN	Ø D	Ø D2	L1	L2	L3	DN	Ø D	Ø D2	L1	L2	L3
25	26	29	319	103	67	80	81	85	552	211	113
32	32	35	319	104	75	100	100	104	550	185	125
40	38	41	309	115	77	125	125	129	549	303	162
50	50	53	320	119	87	150	150	154	607	353	165
65	66	70	337	132	100						

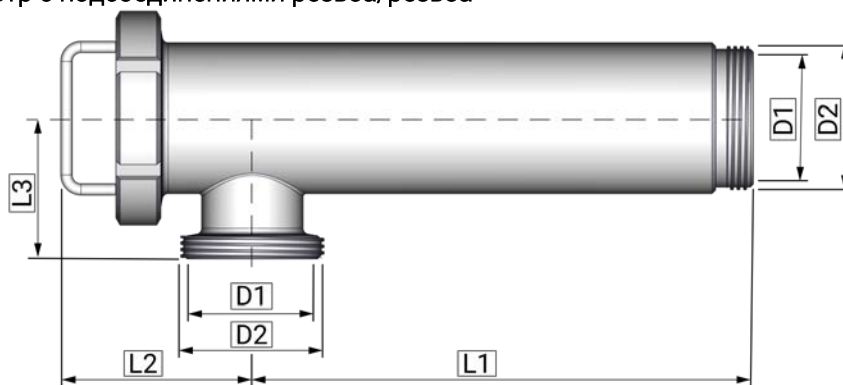
Таблица 1 Габаритные размеры указаны в мм



KIESELMANN

FLUID PROCESS GROUP

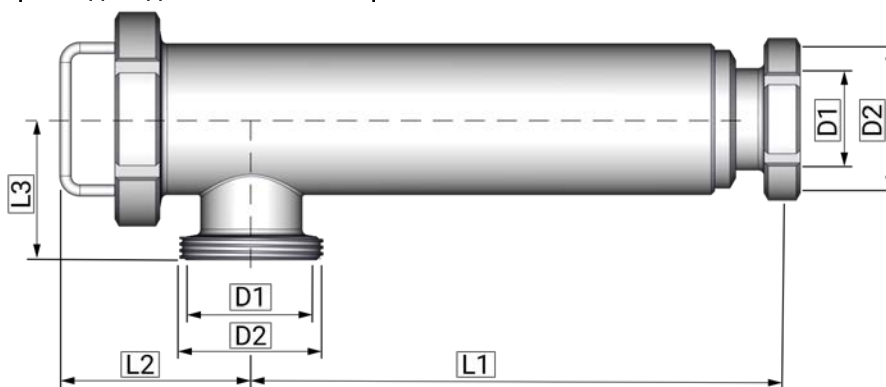
Угловой фильтр с подсоединениями резьба/резьба



DN	Ø D	D2	L1	L2	L3
25	26	Rd52x1/6	327	103	61
32	32	Rd58x1/6	327	104	71
40	38	Rd65x1/6	316	115	72
50	50	Rd78x1/6	327	119	82
65	66	Rd95x1/6	345	132	97
80	81	Rd110x1/4	560	211	115
100	100	Rd130x1/4	560	185	136
125	125	Rd160x1/4	560	303	162
150	150	Rd190x1/4	620	353	165

Таблица 2 Габаритные размеры указаны в мм

Угловой фильтр с подсоединениями гайка/резьба



DN	Ø D	D2	L1	L2	L3
25	26	Rd52x1/6	327	103	61
32	32	Rd58x1/6	327	104	71
40	38	Rd65x1/6	316	115	72
50	50	Rd78x1/6	327	119	82
65	66	Rd95x1/6	345	132	97
80	81	Rd110x1/4	560	211	115
100	100	Rd130x1/4	560	185	136
125	125	Rd160x1/4	560	303	162
150	150	Rd190x1/4	620	353	165

Таблица 3 Габаритные размеры указаны в мм



KIESELMANN

FLUID PROCESS GROUP

9. Быстроизнашивающиеся части

9.1 Уплотнения

DN	EPDM		HNBR	
	Поз. 2 Уплотнение	Поз. 6 О-кольцо	Поз. 2 Уплотнение	Поз. 6 О-кольцо
25	2005050000-054	2304035030-170	2004050000-050	2304036035-050
32	2005065000-054	2304042030-170	2004065000-050	2304042030-050
40	2005065000-054	2304042030-170	2004065000-050	2304042030-050
50	2005080000-054	2304057035-159	2004080000-050	2304057035-050
65	2005100000-054	2304069035-159	2004100000-050	2304069035-050
80	2005125000-054	2304085035-159	2004125000-050	2304085035-157
100	2005150000-054	2304104030-170	2004150000-050	2304104030-050
125	2005125000-054	2304125035-159	2004125000-050	2304125035-050
150	2005150000-054	2304151030-054	2004150000-050	2304151030-050

DN	NBR		FKM	
	Поз. 2 Уплотнение	Поз. 6 О-кольцо	Поз. 2 Уплотнение	Поз. 6 О-кольцо
25	2004050000-056	2304036030-055	2008050000-051	2304036030-051
32	2004065000-056	2304042030-055	2008065000-051	2304042030-051
40	2004065000-056	2304042030-055	2008065000-051	2304042030-051
50	2004080000-056	2304059035-055	2008080000-051	2304057035-251
65	2004100000-056	2304070035-055	2008100000-051	2304070035-051
80	2004125000-056	2304085035-055	2008125000-051	2304085035-051
100	2004150000-056	2304104030-055	2008150000-051	2304108030-051
125	2004125000-056	2304125035-055	2008125000-051	2304125035-051
150	2004150000-056	2304150030-055	2008150000-051	2304150030-051