

### Exakte Prozessführung

Die vielseitig einsetzbaren Einsitz-Regelventile von KIESELMANN sind in linearer als auch gleichprozentiger Ausführung erhältlich. Die Armaturen beruhen auf dem hygienischen und bewährten Konzept der KIESELMANN KI-DS Ventile und eignen sich gerade aus diesem Grund für sensible Produktionsbereiche der Lebensmittel- und Getränkeindustrie.

Das modular aufgebaute Design mit dem großen Nennweitenbereich von DN 25 bis DN 125 sowie den funktional abgestuften Durchflusskoeffizienten bietet eine größtmögliche Flexibilität und für jeden Einsatz das richtige Ventil.

Natürlich können alle gebräuchlichen Anschlussvarianten adaptiert werden. Ob lineare oder gleichprozentige Regelcharakteristik, weiche oder metallische Dichtung, KIESELMANN Regelventile gewähren jederzeit eine sichere und präzise Prozessführung.

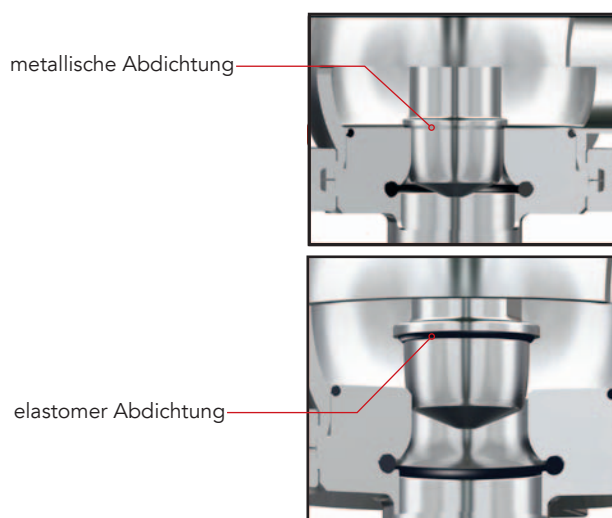
### Die Vorteile für Ihre Anlage

- ▶ Flexibles Wechselsitzkonzept durch Clampverbindung
- ▶ Linear oder gleichprozentig regelnd
- ▶ Einfach Anpassung

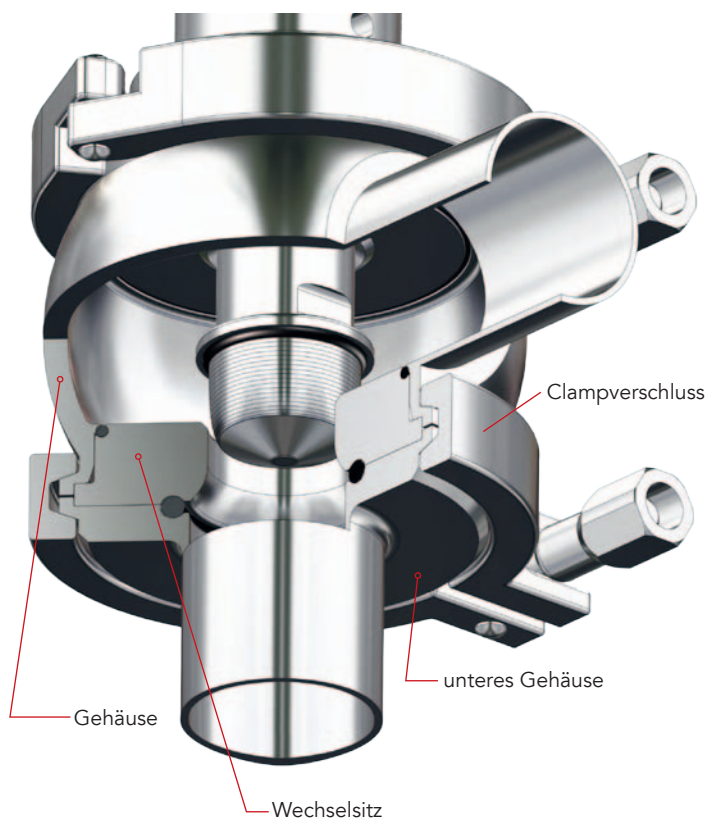


### Flexibel durch Wechselsitzkonzept

Das wesentliche funktionale Merkmal dieser Ventilserie ist das hygienisch gestaltete Wechselsitz-Konzept. Es ermöglicht auf einfache Weise eine Anpassung an sich ändernde Prozessbedingungen, ohne dass aufwendige Umbaumaßnahmen notwendig sind. Kegel und Sitz lassen sich mit wenigen Handgriffen austauschen und wieder einbauen. So ist beispielsweise ein Umrüsten der weichen oder metallischen Dichtungsvarianten problemlos möglich.



# Einsitz-Regelventile



## TECHNISCHE DATEN

|                           |   |
|---------------------------|---|
| <b>Baureihe:</b>          | 5506  |
| <b>Baugröße:</b>          | DN 25–125   |
| <b>Druckstufe:</b>        | PN 16   |
| <b>Produkttemperatur:</b> | 0–100 °C  |
| <b>Kennlinienform:</b>    | linear, gleichprozentig   |
| <b>Stellverhältnis:</b>   | 50:1  |
| <b>Gehäusewerkstoff:</b>  | 1.4404 / AISI 316L (UNS 31603)  |
| <b>Gehäuseanschlüsse:</b> | Anschweißende EN 10357, Serie B<br>Flanschanschluss DIN 11853-2<br>Clamp-Anschluss DIN 11864-2<br>DIN 11853-3<br>DIN 11864-3<br>(weitere auf Anfrage) |
| <b>Rohrklasse:</b>        | metrisch DN, OD   |
| <b>Oberflächen:</b>       | produktberührt: Ra ≤ 0,8 µm<br>Außenfläche: elektropoliert  |
| <b>Kegelform:</b>         | Parabolkegel  |
| <b>Kegelwerkstoff:</b>    | 1.4404, 1.4462, 1.4542  |
| <b>Sitzwerkstoff:</b>     | 1.4404, 1.4462, 1.4542  |
| <b>Sitzdichtung:</b>      | weich, metallisch<br>(entspricht nicht 3A-Vorschriften)   |
| <b>Spindelabdichtung:</b> | EPDM, HNBR, FDA konform   |
| <b>Optionen:</b>          | Hubkolbenantrieb, Membranantrieb  |

## K<sub>v</sub>-Werte und zugehörige Nennweiten

| K <sub>v</sub> | 0,4  | 1,0                                  | 1,6 | 2,5 | 4   | 7   | 10 | 18 | 26 | 40 | 52 | 68 | 85 | 100 | 120 | 160 |     |
|----------------|------|--------------------------------------|-----|-----|-----|-----|----|----|----|----|----|----|----|-----|-----|-----|-----|
| C <sub>v</sub> | 0,5  | 1,2                                  | 1,9 | 2,9 | 4,7 | 8,1 | 12 | 21 | 30 | 47 | 60 | 79 | 99 | 120 | 140 | 186 |     |
| Sitz-Ø [mm]    | 6    |                                      |     | 12  |     |     | 22 |    | 31 | 46 |    | 60 |    | 72  |     | 95  | 120 |
| Hub [mm]       | 20   |                                      |     |     |     |     |    |    |    |    | 27 |    |    |     |     |     |     |
| DN             | NPS* | ● - Standardprogramm ○ - auf Anfrage |     |     |     |     |    |    |    |    |    |    |    |     |     |     |     |
| 25             | 1"   | ●                                    | ●   | ●   | ●   | ●   | ●  | ●  |    |    |    |    |    |     |     |     |     |
| 40             | 1 ½" |                                      |     |     | ●   | ●   | ●  | ●  | ●  |    |    |    |    |     |     |     |     |
| 50             | 2"   |                                      |     |     |     |     | ●  | ●  | ●  | ●  |    |    |    |     |     |     |     |
| 65             | 2 ½" |                                      |     |     |     |     |    | ●  | ●  | ●  | ●  | ●  |    |     |     |     |     |
| 80             | 3"   |                                      |     |     |     |     |    |    | ●  | ●  | ○  | ●  | ●  | ●   |     |     |     |
| 100            | 4"   |                                      |     |     |     |     |    |    |    | ●  | ○  | ●  | ○  | ●   | ●   |     |     |
| 125            | -    |                                      |     |     |     |     |    |    |    |    |    |    |    | ●   | ○   | ●   |     |

\* Sondergröße gem. DIN 11866, Reihe C

